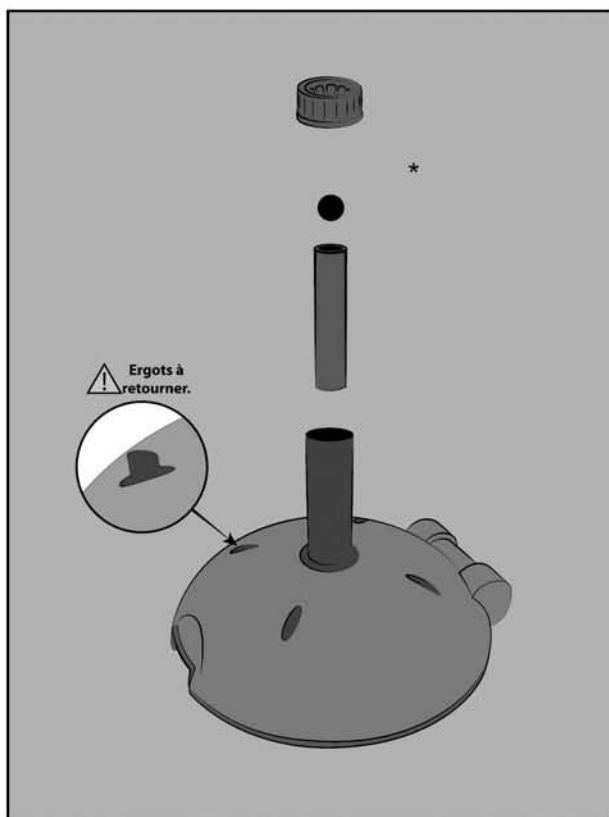
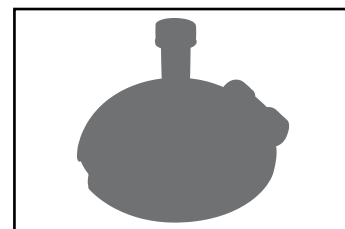


## Pied de parasol 40 kg



### Pour mâts Fun line

\* avec adaptateur Be fun<sup>®</sup> hauteur 370 mm

- ▶ Poser le socle sur le sol.
- ▶ Visser le tube noir dans le socle.
- ▶ Dévisser la bague en plastique.
- ▶ Enlever le réducteur.
- ▶ Insérer le tube auto-rotatif dans le tube et placer la bille dans son logement.
- ▶ Serrer la bague en plastique (à la main).

Votre pied béton est prêt à recevoir le mât.

### Pour parasol

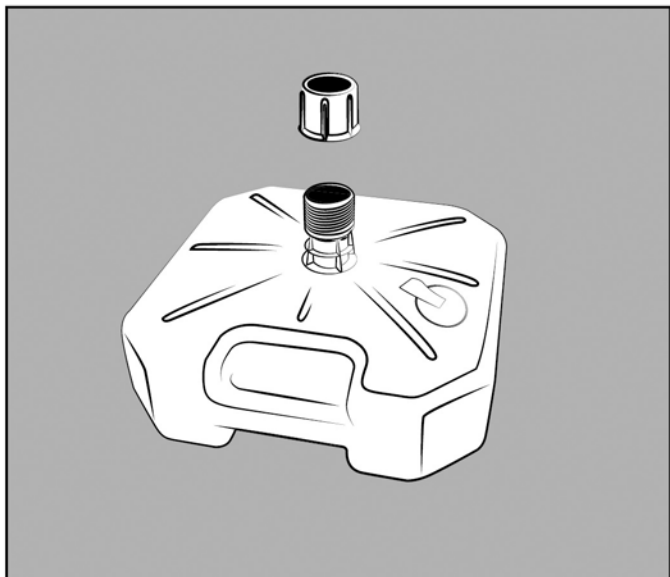
- ▶ Poser le socle sur le sol.
- ▶ Visser le tube noir dans le socle.
- ▶ Dévisser la bague en plastique.
- ▶ Emboîter le mât du parasol.
- ▶ Serrer la bague en plastique (à la main).

**IMPORTANT !**  
Le serrage s'effectue à la main.  
Ne pas utiliser de pince



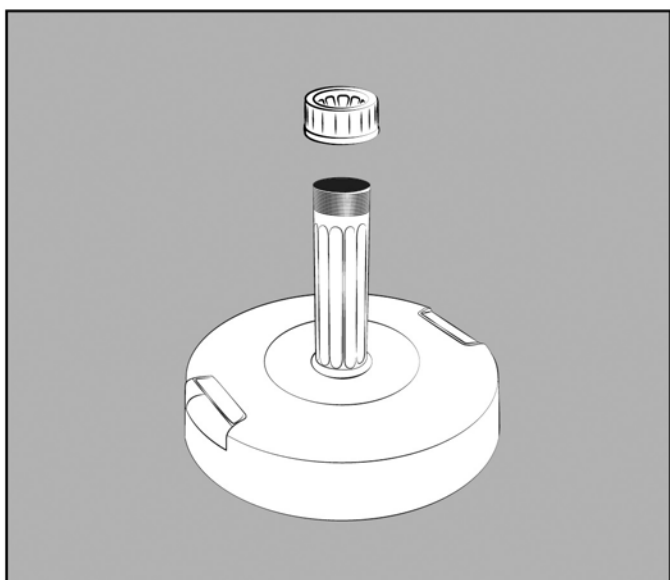
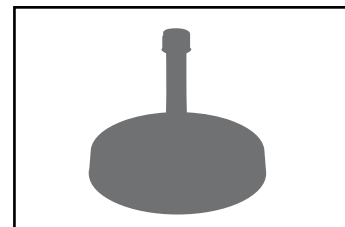
BREVET DÉPOSÉ

## Pied de parasol à remplir



- ▶ Ouvrir le bouchon, remplir le réservoir avec de l'eau, fermer le bouchon.
- ▶ Visser le tube blanc dans le socle.
- ▶ Dévisser la bague en plastique blanche.
- ▶ Emboîter le piquet du parasol.
- ▶ Serrer la bague à la main.

## Pied de parasol en béton 20 kg



- ▶ Poser le socle sur le sol.
- ▶ Visser le tube blanc dans le socle.
- ▶ Dévisser la bague en plastique blanche.
- ▶ Emboîter le piquet du parasol.
- ▶ Serrer la bague à la main.