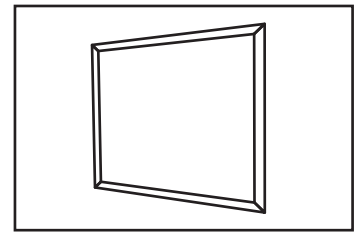
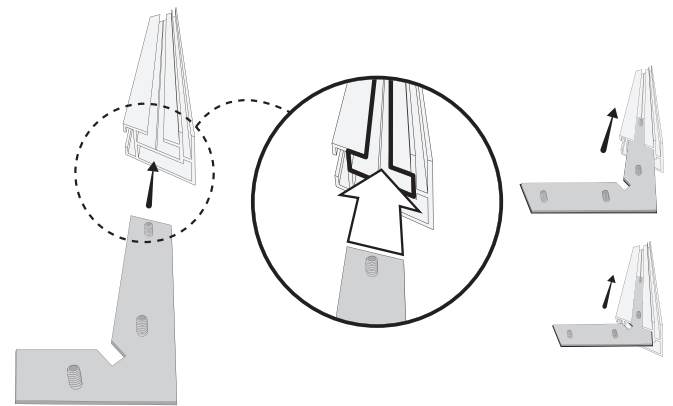
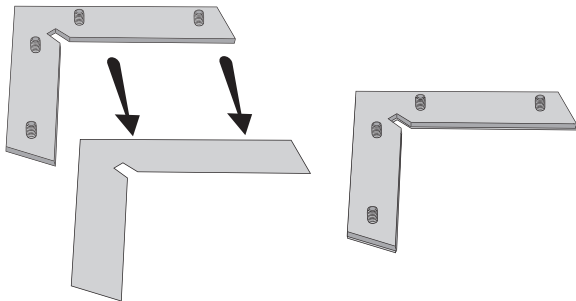
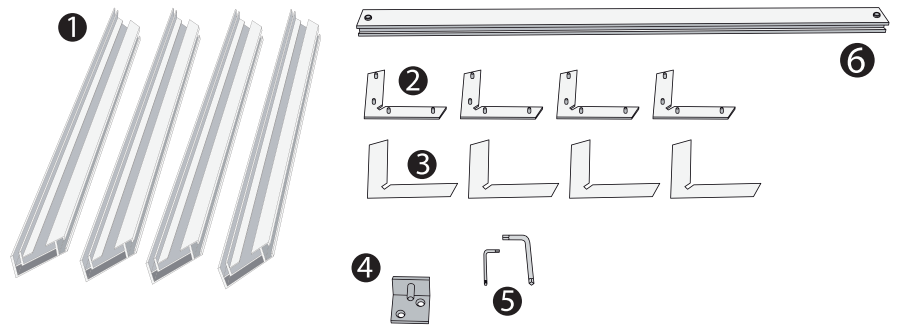


Cadre Alu 26 mm.



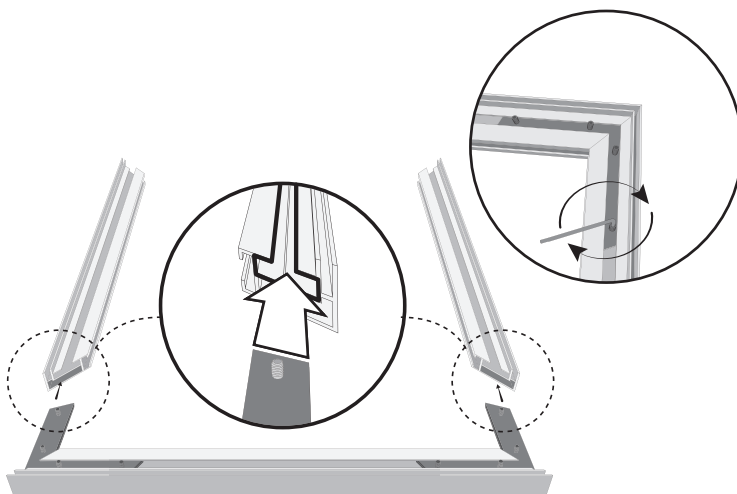
Contenu :

- ❶ Profilé 26 mm.
- ❷ Equerres d'angle
- ❸ Contre équerres
- ❹ Accroche murale (option)
- ❺ clé n° 2,5 (équerres)
clé n° 5 (Stabilisateurs)
- ❻ Stabilisateurs (de 1 à 5
selon variante)

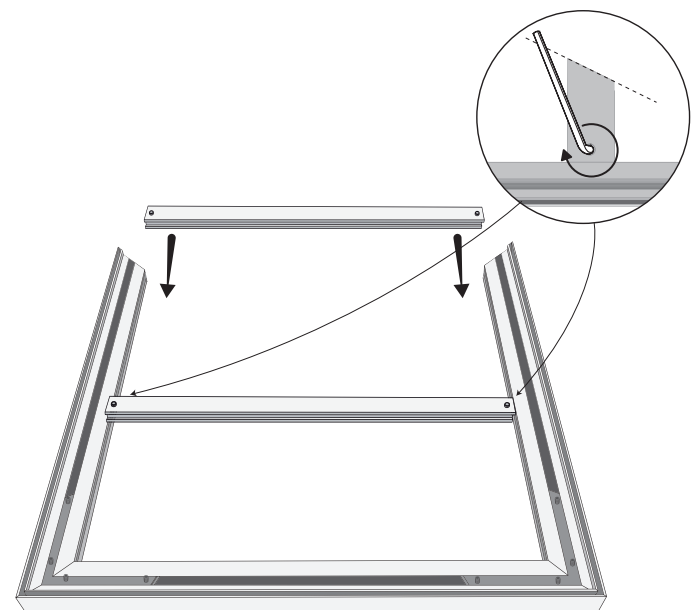


1/ Superposer équerres ❷ et contre équerres ❸.

2/ Insérer équerres + contre équerres à chaque extrémité d'un profilé. Jusqu'en butée (ne pas serrer).



3/ Former un «U» avec deux autres profilés, ajuster les angles et serrer avec la clé n° 2,5.



4/ Variante stabilisateurs, glisser le ou les stabilisateurs jusqu'au milieu et serrer. Rééditer l'opération n° 3 pour fermer votre cadre et passer au montage de la toile.