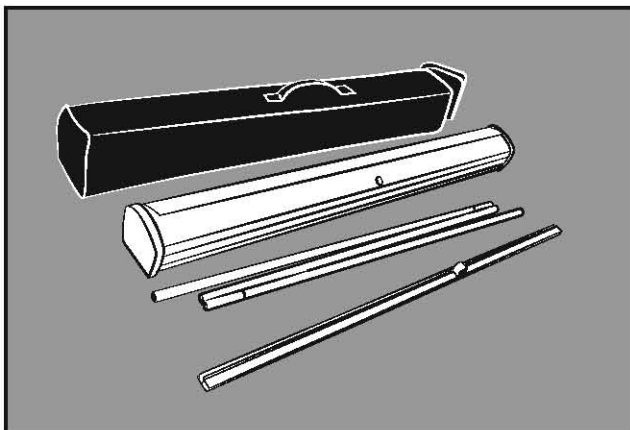
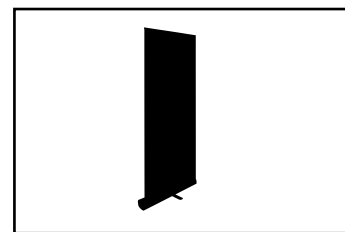


# Banner ROLL

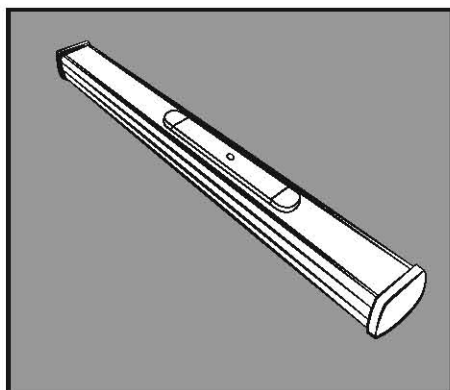


## 1/ Nomenclature

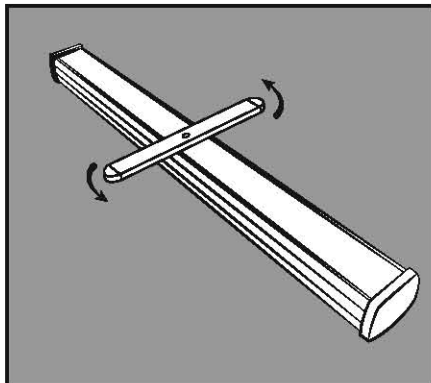
- ❶ Enrouleur (dans lequel se trouve le kakémono).
- ❷ Tubes à emboîter
- ❸ Réglette (à l'extrémité du kakémono)

## 2/ Montage

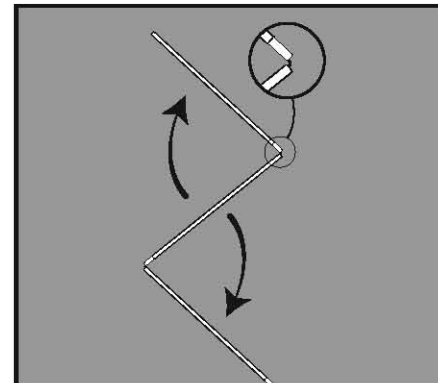
► Retourner l'enrouleur sur un sol en moquette de préférence pour éviter les rayures



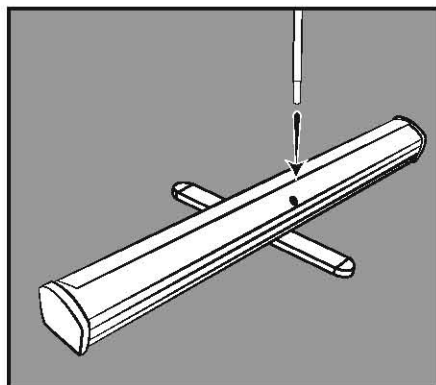
► Tourner le pied vers l'extérieur et remettre l'enrouleur dans sa position initiale.



► Déplier les tubes métalliques et les emboîter.



► Emboîter le tube métallique dans l'enrouleur (il doit passer dans les 2 trous prévus à cet effet).



► Tirer le kakémono vers le haut et accrocher la réglette.

