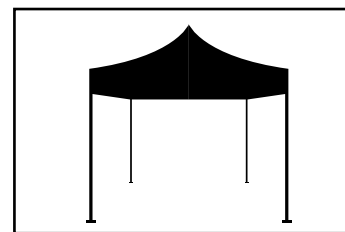


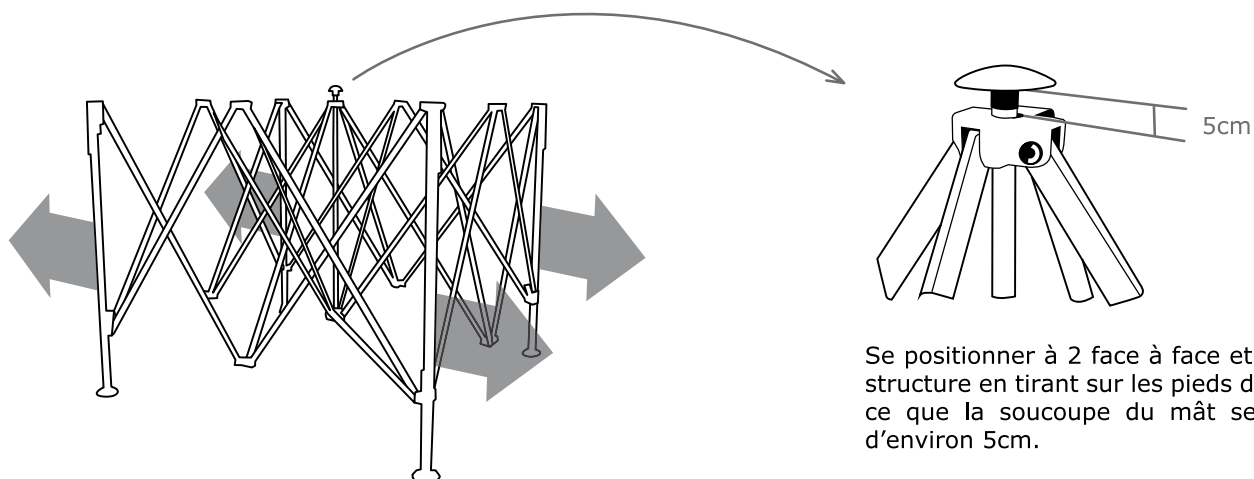
Tente CLASSIC



Première utilisation

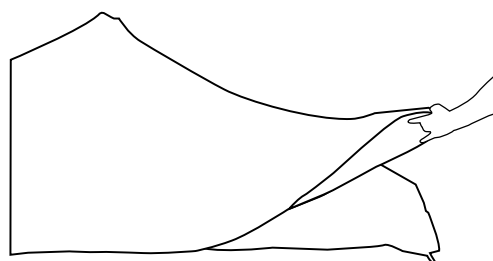
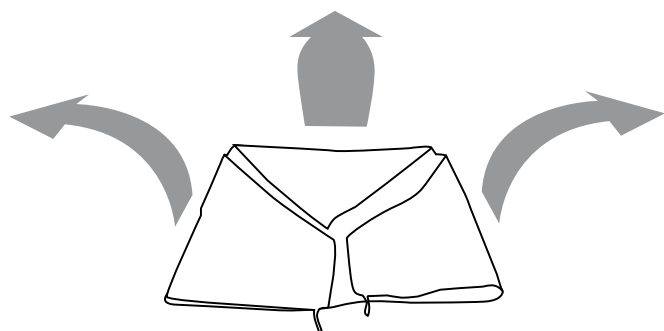
Cette action est à effectuer que si le toit n'est pas présent sur la structure.

1/ Ouverture de la tente pliante

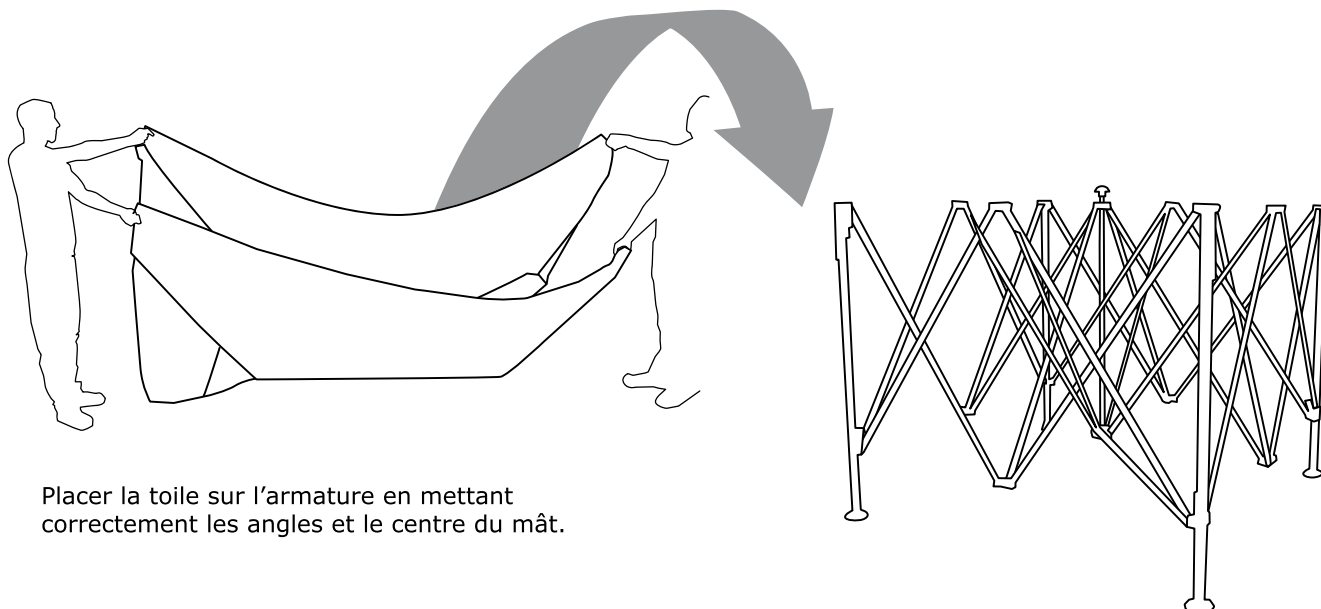


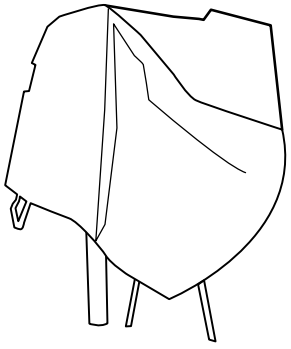
Se positionner à 2 face à face et ouvrir la structure en tirant sur les pieds de façon à ce que la soucoupe du mât se soulève d'environ 5cm.

2/ Mise en place de la bâche

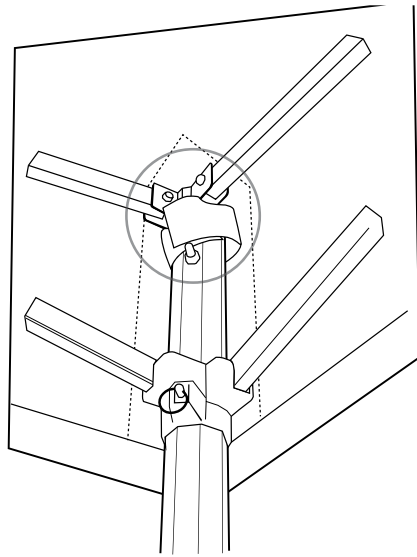


Ouvrir le toit et le saisir à 2 personnes à chaque angle.

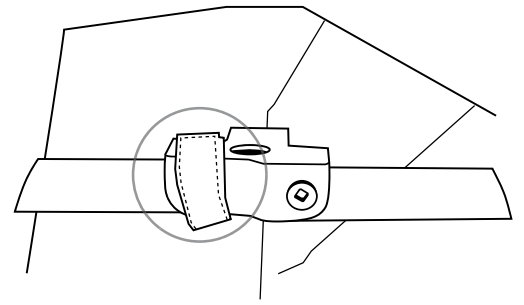




Positionner correctement chaque angle du toit aux angles de la structure

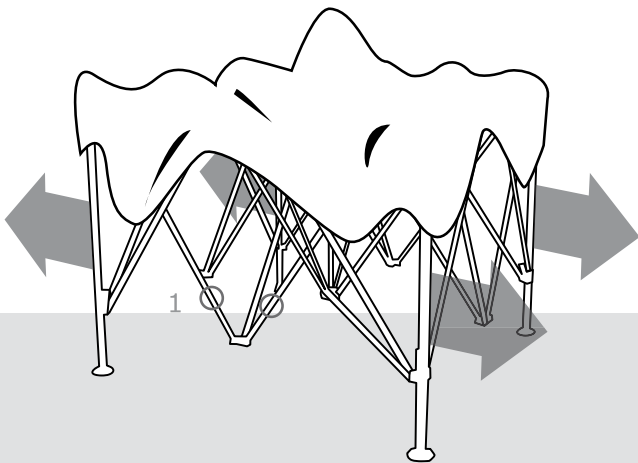


Fixer les scratchs dans chaque angles comme ci-dessus.

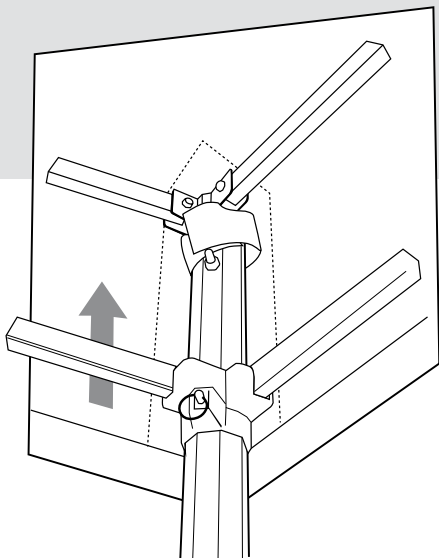


Fixer les scratchs à l'armature au niveau des connexions seulement une fois la tente ouverte à 100%

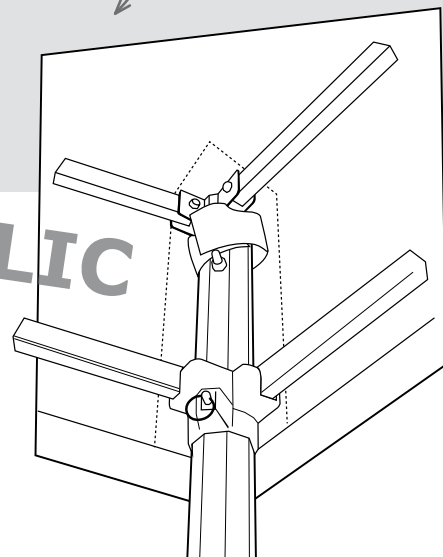
3/ Utilisation courante



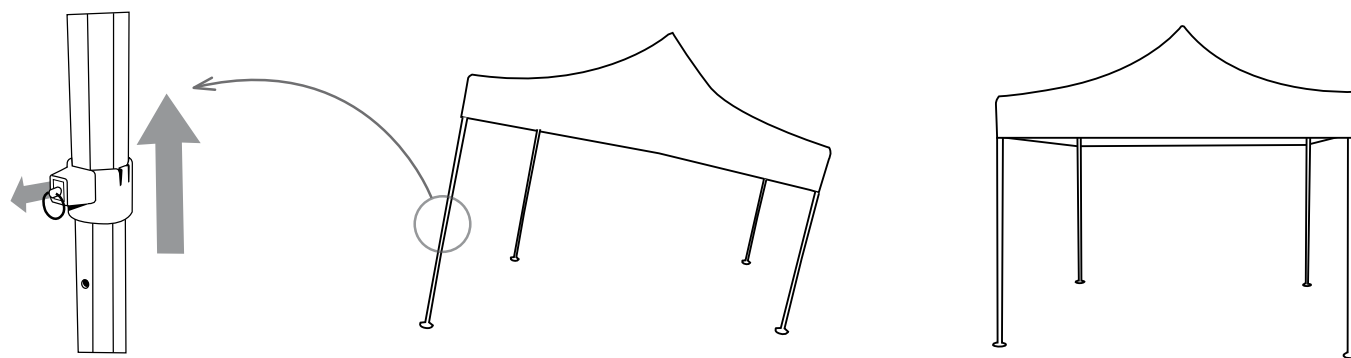
Se positionner à 2 face à face. Pour ouvrir la structure saisissez les ciseaux (1) et tirer vers vous tout en reculant. le mât de la tente va monter, l'armature va se déployer. Il vous reste à la verouiller en clipsant les poignées à chaque coin. Le verouillage se fait automatiquement.



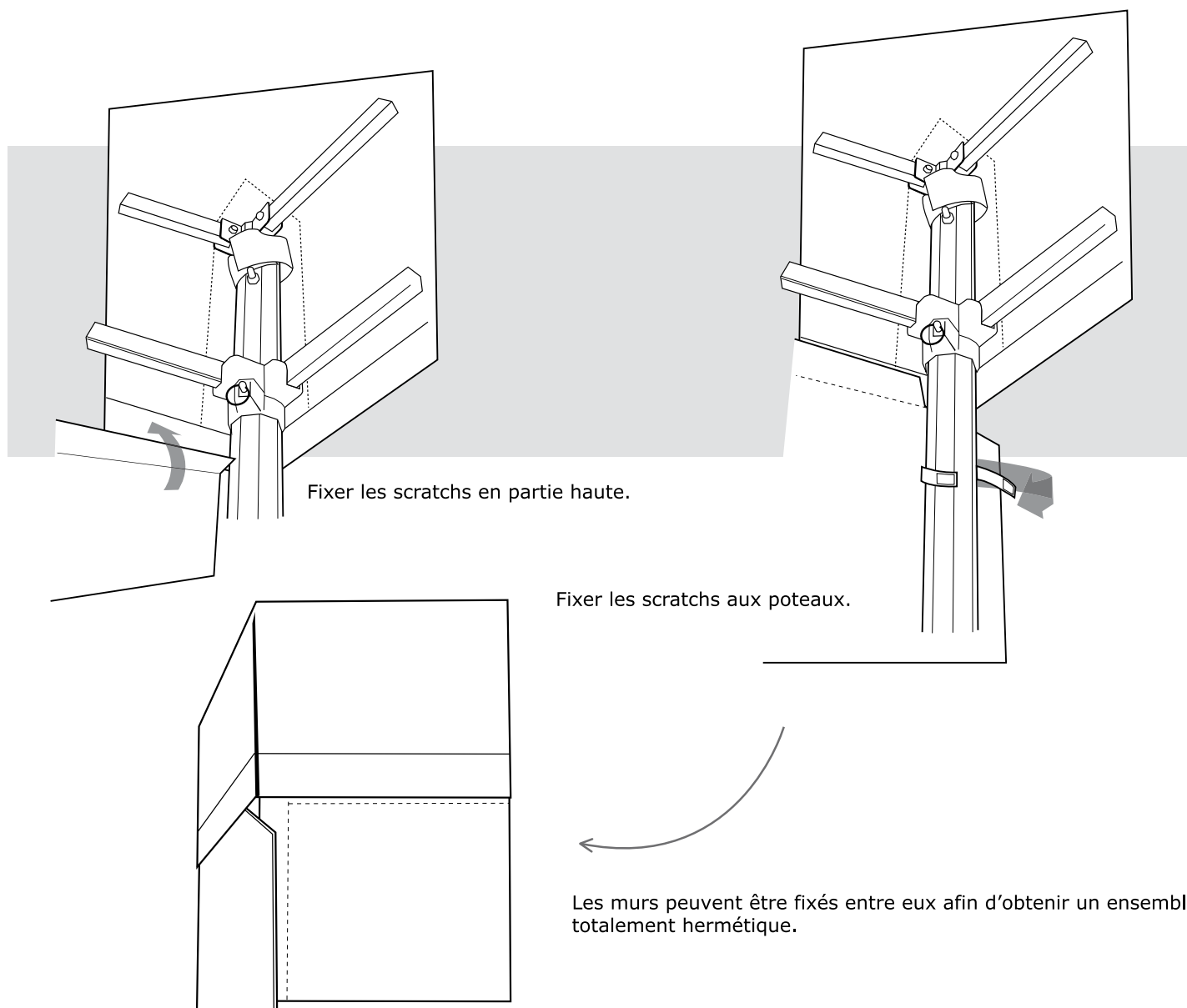
CLIC



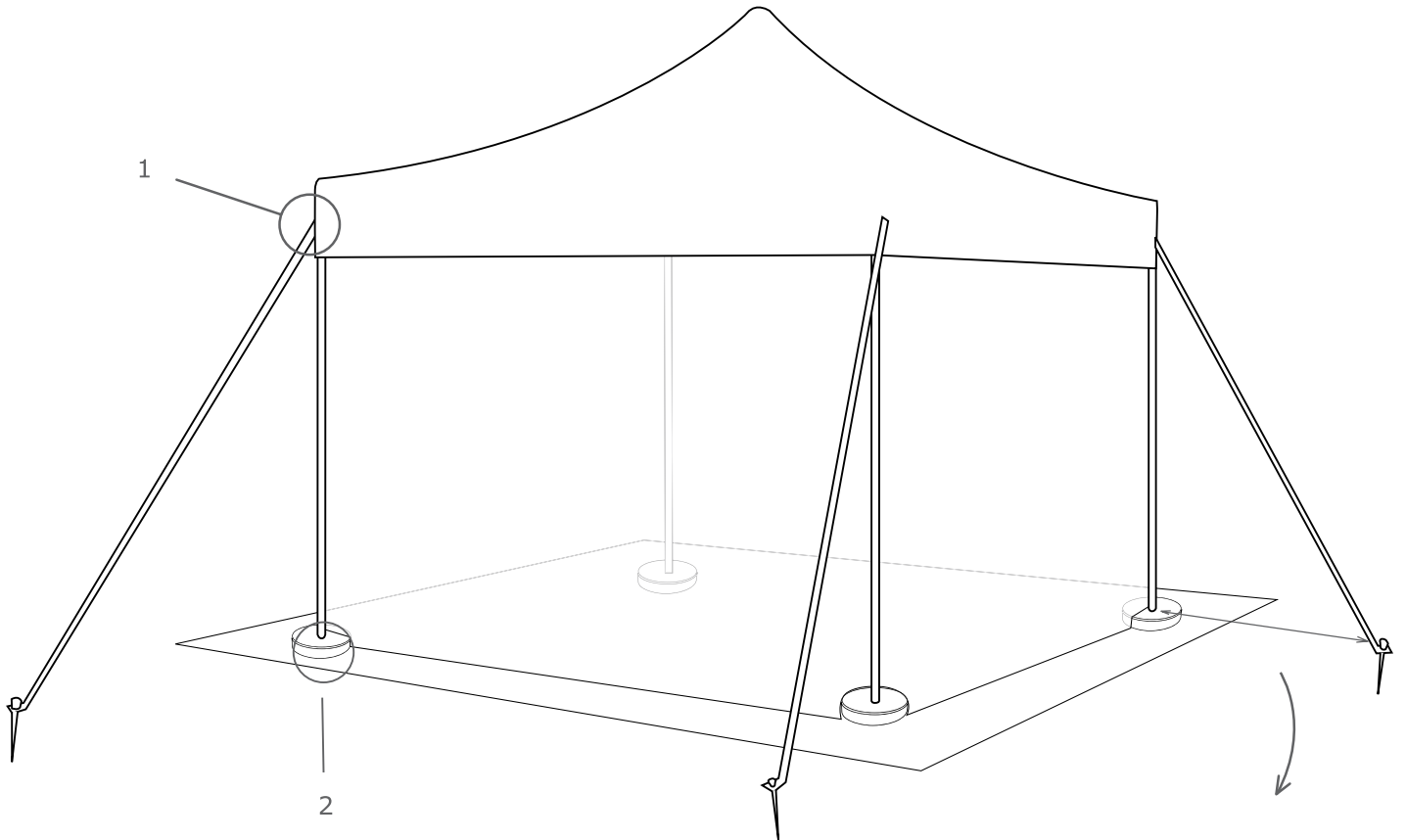
Régler la hauteur de la tente à l'aide des pieds télescopiques. Pour cela appuyer sur le clips et soulever la partie haute du pied. La partie inférieure doit glisser toute seule.



4/ Montage des murs



5/ Arrimage conseillé



Fixer les sangles et arrimer la tente avec les piquets à une distance d'environ 1 mètre du pied.

