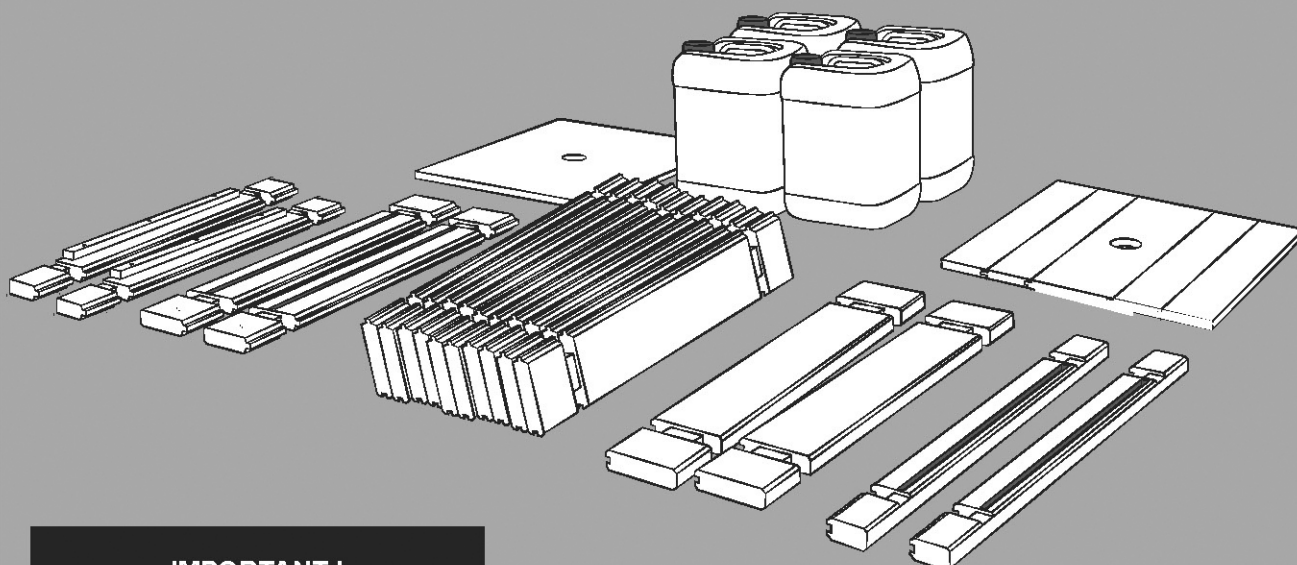
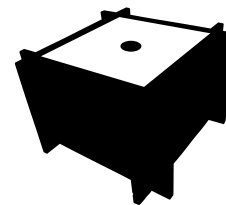


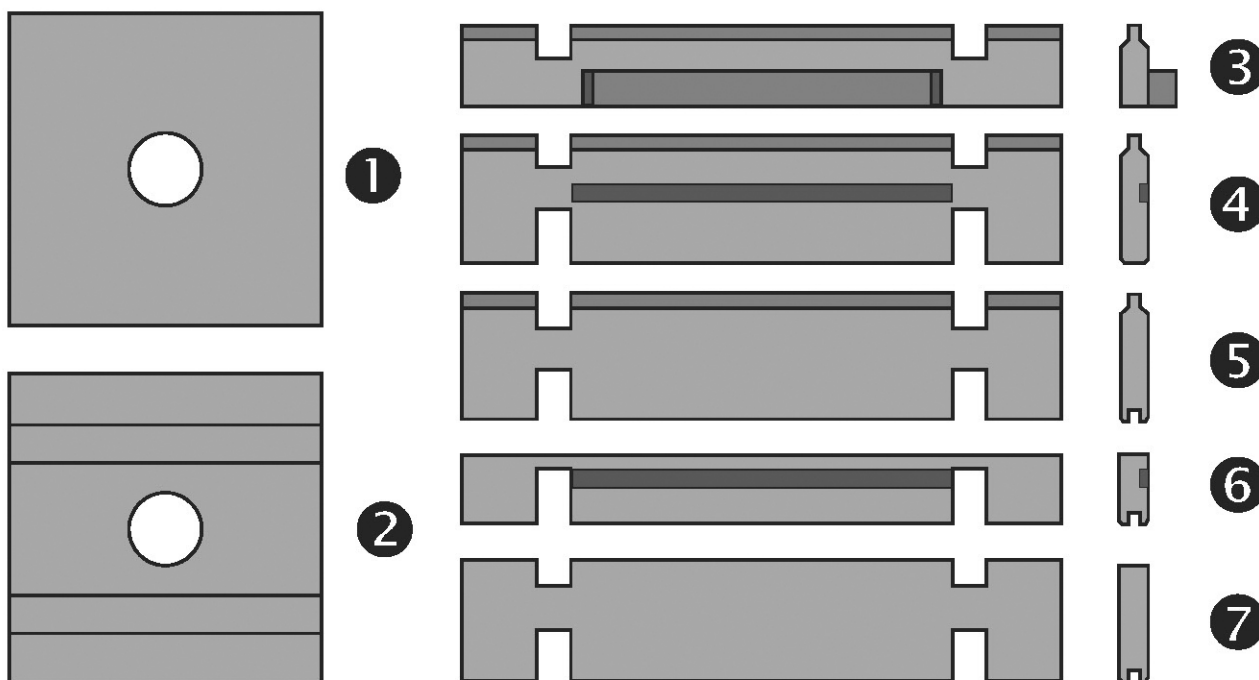
Grande caisse à mât



IMPORTANT !
Ne pas utiliser de masse.

1) L'ensemble :

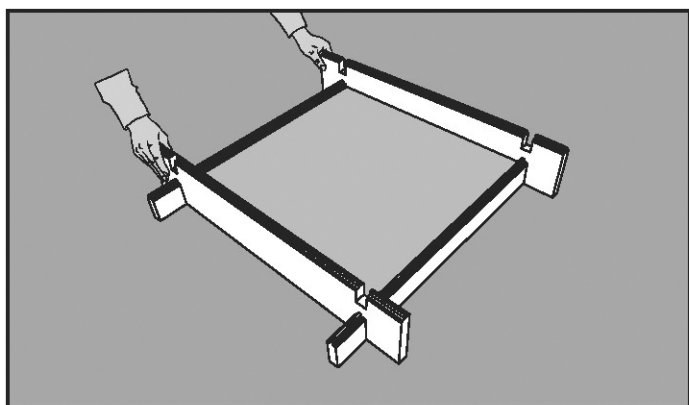
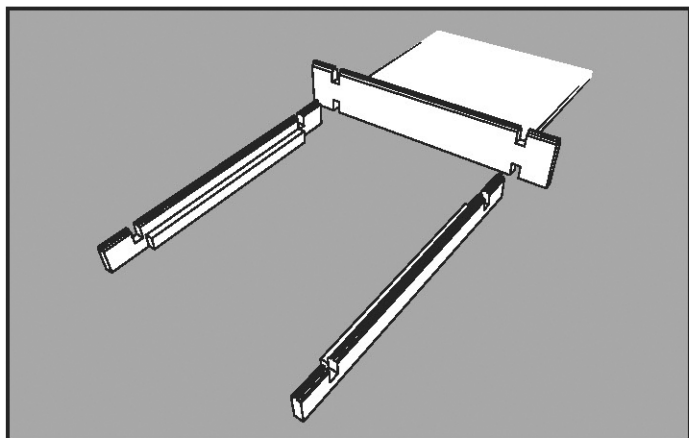
- ❶ 1 plaque en bois aggloméré (fond)
- ❷ 1 plaque en bois brut (couvercle)
- ❸ 2 petites lames de départ (avec 1 tasseau cloué au bord de la tranche)
- ❹ 2 grandes lames de départ avec encoche
- ❺ 10 lames intermédiaires (4 rainures)
- ❻ 2 petites lames de fin (avec encoche)
- ❼ 2 grandes lames de fin
- ❽ 4 bidons à remplir (en option, vendu séparément) pour lester la fixation.



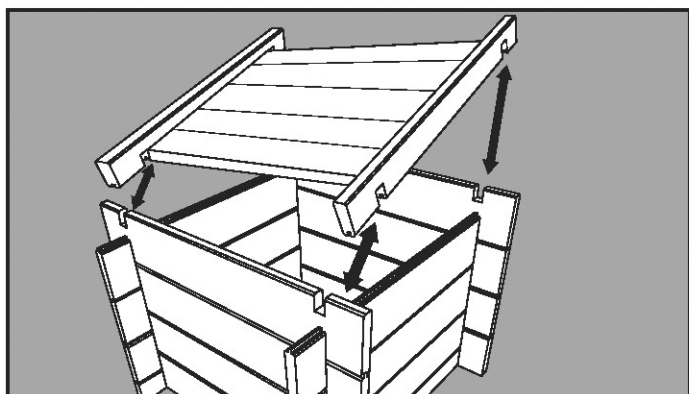
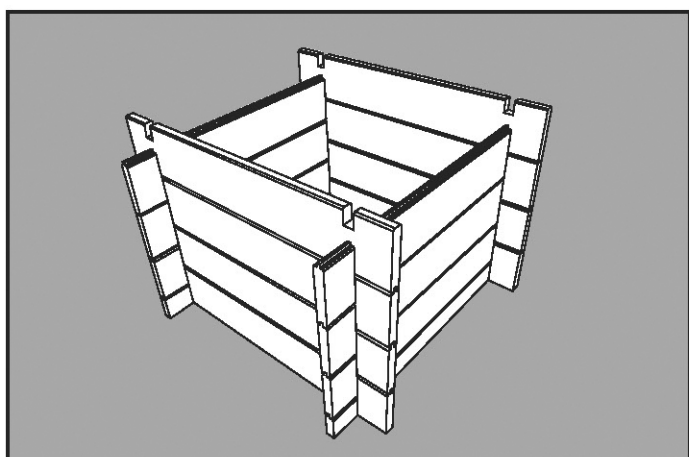
2) Montage

Constituer le cadre inférieur.

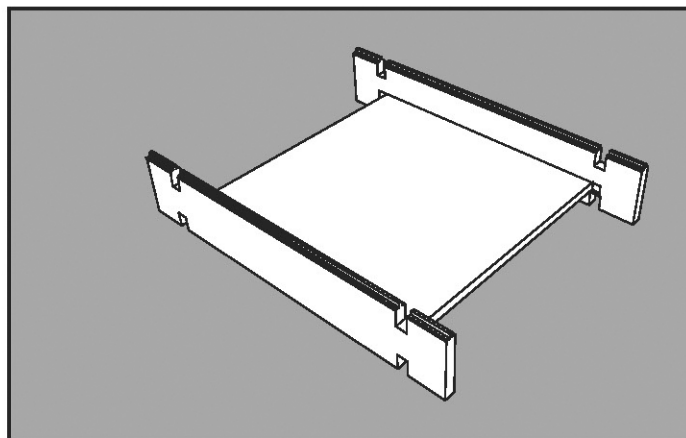
► Disposer les 2 petites lames de départ **3** (tasseaux à l'intérieur / partie lisse au sol).



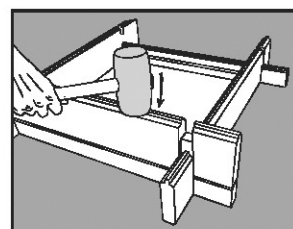
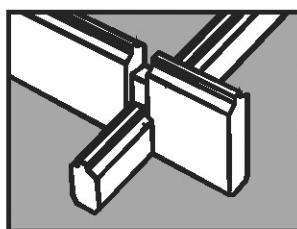
► Continuer le montage avec les autres lames intermédiaires **5** et **7**.



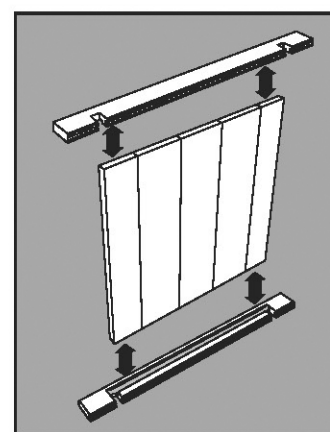
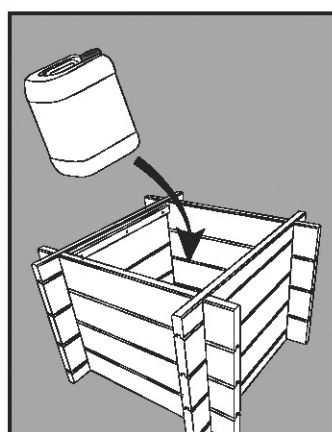
► Emboîter la plaque de fond **1** dans les 2 lames de départ **4** (des encoches sont prévues à cet effet).



► Emboîter l'ensemble avec la plaque de fond dans les 2 lames de départ **3**. La rainure (coté femelle) se présente toujours vers le bas. Utiliser un maillet pour encaster solidement les lames.



► Lester la caisse à mât. Ici avec les 4 bidons (non-compris) remplis d'eau **8**. ► Emboîter le couvercle dans les 2 lames de fin **6** (des encoches sont prévues à cet effet).



► Poser le couvercle **2**. Le coté lisse se présente vers le haut.

► Insérer le mât.

